

Ref. 38.24210.20

Panneau de contrôle 2 tensions et témoin de couplage batteries 12V .

Panel control and display 2 batteries voltages 12V

Kontroll und Anzeigepanel der Spannung zweier

Batterien 12V.

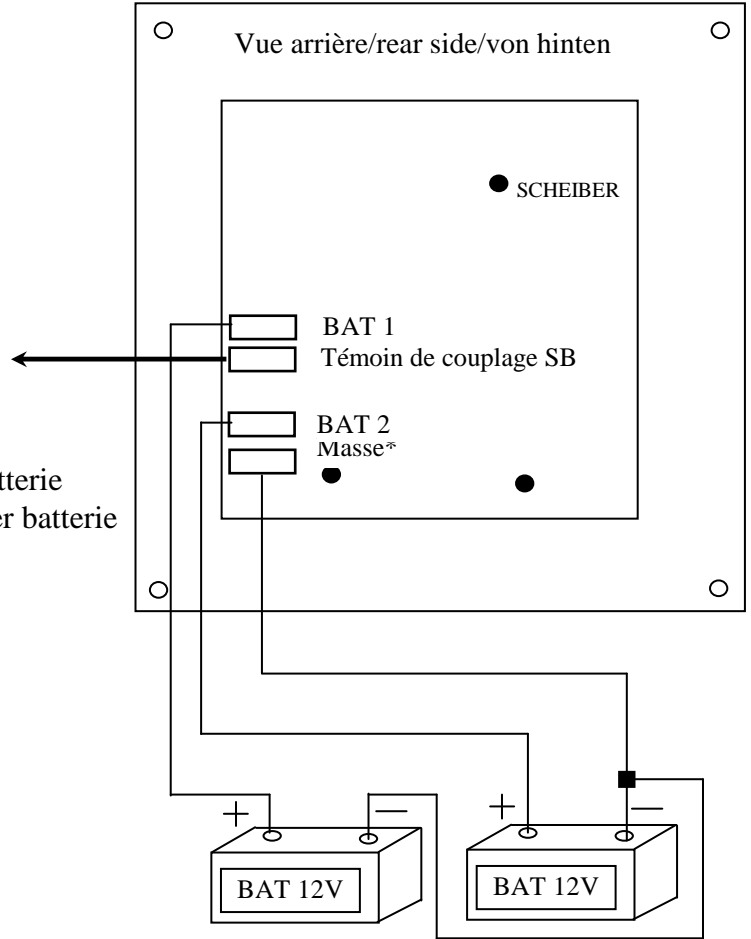
PLAN DE CABLAGE/WIRING DIAGRAM
ANSCHLUBSPLAN

Vers coupleur séparateur **SCHEIBER** :
Témoin commandé par la sortie « vers signalisation »
Le témoin s'allume lorsque les batteries sont couplées
To the electronic batteries switch **SCHEIBER** :
Light command buy the output « toward indicator »
The light up when the batteries are connected
Nach Trennautomat **SCHEIBER** :

BAT1 : Batterie moteur / engine battery / starter batterie

BAT2 : Batterie auxiliaire / auxiliary battery / dieser batterie

- La cosse de masse doit être raccordée au moins de la batterie en évitant les masses chassis.
- To connect direct to the - battery
- Zu verbinden direkt mit dem - Batterie



PLAN DE PERCAGE (ECH 1:1)

PERCING DIAGRAM

BOHREN-DIAGRAM

