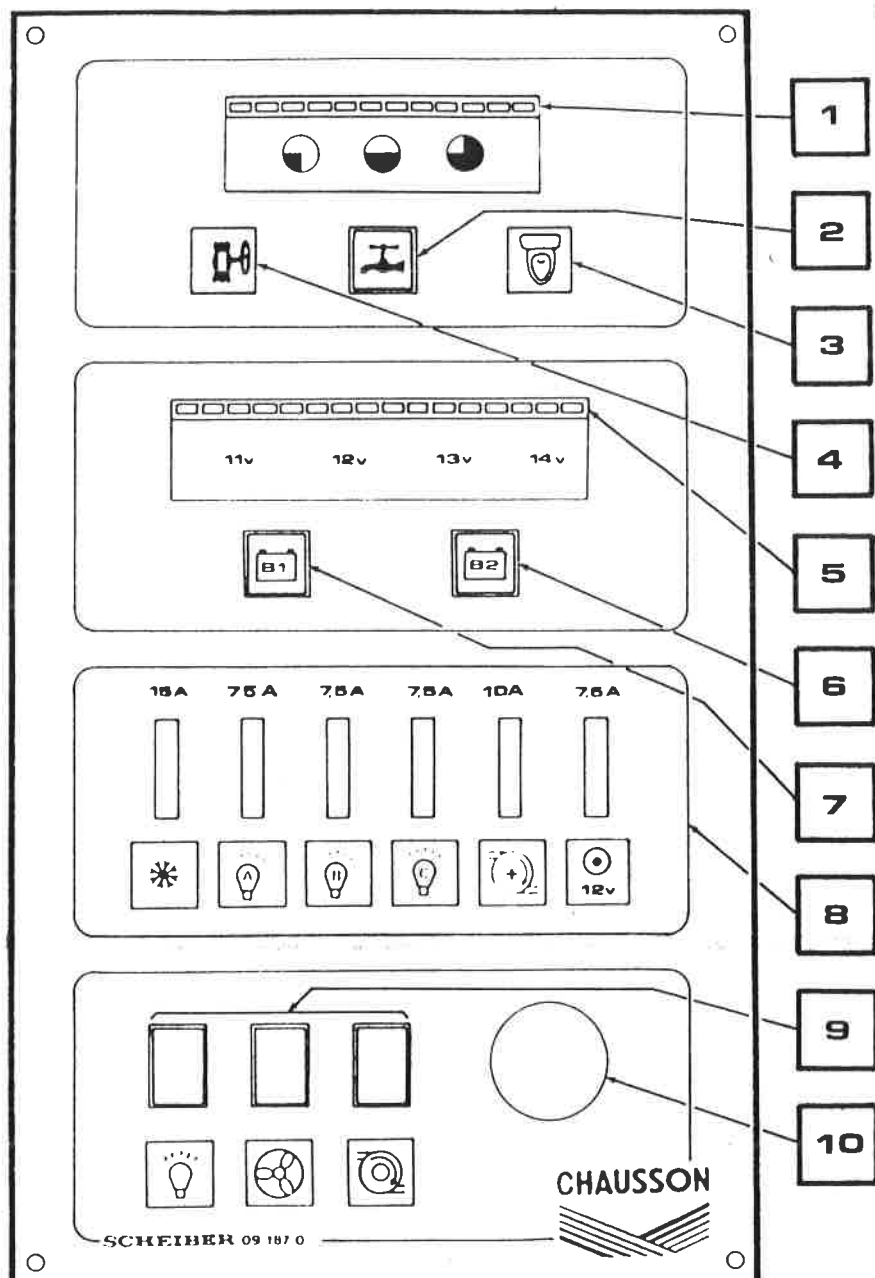


FACADE CHAUSSON

Ref: 09 187 0

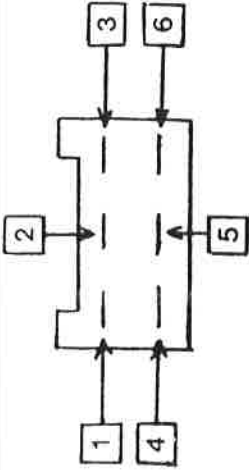


FONCTIONNEMENT

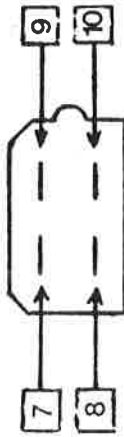
. L'indicateur (5) commandé par les boutons test(6) et (7), permet de juger de l'état respectif des batteries véhicules et auxiliaire.
 Pour que la mesure soit précise, il est nécessaire qu'elle soit faite lorsque ni l'alternateur ni le chargeur ne débitent sur les batteries.
 . Le niveau d'eau propre est donné par le bouton test (2).
 . Les interrupteurs (9) permettent la mise en service de l'éclairage hotte, du ventilateur et de la pompe.

1. Visualisation du niveau d'eau propre.
2. Bouton test (eau propre).
3. Signalisation niveau plein (WC).
4. Signalisation niveau plein (eaux usées).
5. Visualisation des tensions batteries.
6. Bouton test batterie auxiliaire.
7. Bouton test batterie moteur.
8. Protection des circuits 12V.
9. Commande des circuits 12V.
10. Prise 12V.

RACCORDEMENT ET MONTAGE



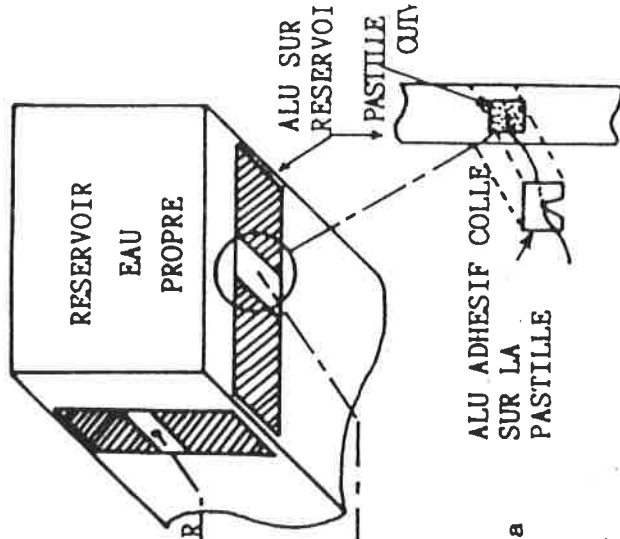
- 1. fil rouge : + éclairage hotte
- 2. fil orange : + batterie 1 test
- 3. fil rouge : éclairage
- 4. fil orange : entrée + batterie 2
- 5. fil marron : + éclairage
- 6. fil orange : sortie + batterie 2 protégée (fluo)



- 7. fil blanc) protection réfrigérateur
- 8. fil blanc)
- 9. fil bleu : + utilisation pompe
- 10. fil noir : ventilateur

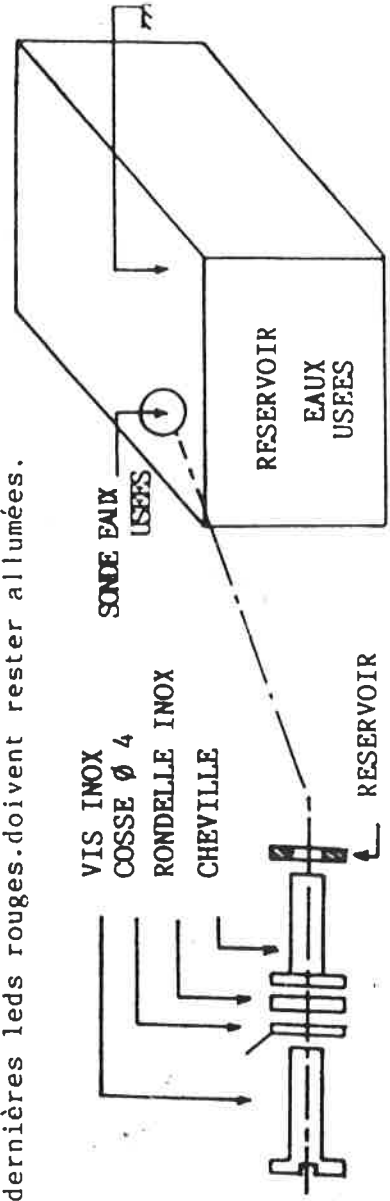


- 11. fil rouge : + générateur
- 12. fil gris : sortie générateur
- 13. fil marron : sonde eaux usées
- 14. fil bleu : - batterie



La mesure du niveau, dans le réservoir plastique se fait par 2 bandes aluminium fixées à l'extérieur du réservoir associé à un générateur de mesure traduisant la hauteur d'eau en grandeur électrique.

REGLAGE : Remplir le réservoir, ajuster le potentiomètre situé à l'arrière de la façade pour faire allumer toutes les leds de l'AFFICHEUR. Vider le réservoir, au fur et à mesure de la vidange les leds doivent s'éteindre. Le réservoir vide, seule la ou les deux dernières leds rouges doivent rester allumées.



VERS UTILISATION DE L'ALIMENTATION

sonde WC