

Tél. France **02 51 51 73 21**

Tel. international + **33 2 51 51 73 21**

Fax France **02 51 51 75 03**

Fax international + **33 2 51 51 75 03**

E-mail Scheiber@wanadoo.fr

Internet : <http://www.scheiber.fr>

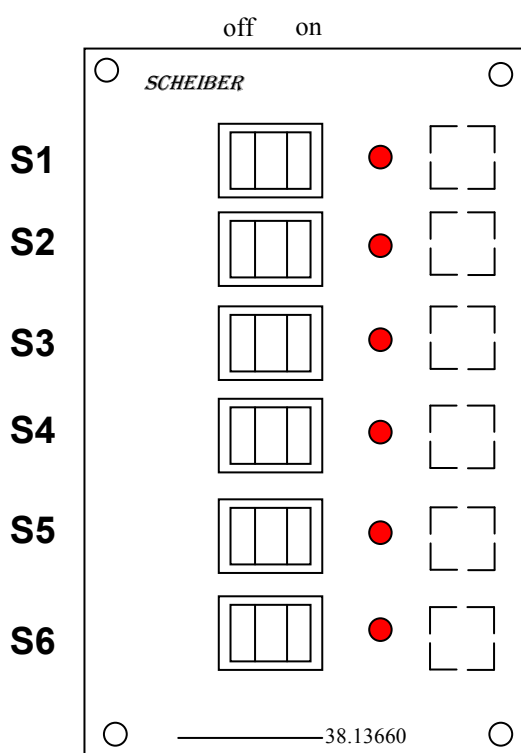
SA à conseil de surveillance et directory au capital de 547.200 € T.V.A.- FR 86546850264

SIRET 546850264 00013

38.13660.00

version 05/2000

Panneau de commande à protection thermique / *Bedieningspaneel met thermische beveiliging*
 6 interrupteurs + 6 voyants rouges de signalisation / *6 schakelaars + 6 rode controlelampjes*



PLAN DE CABLAGE BEKABELINGSSHEMA

Fonctionnement : les interrupteurs commandent les sorties S1 S2 S3 S4 S5 S6

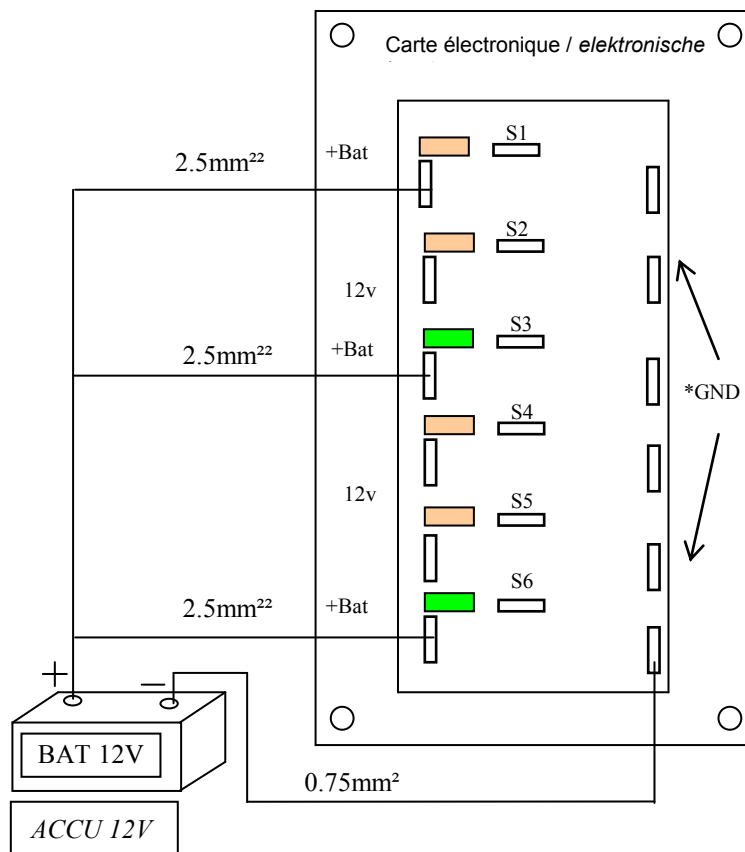
Via les protections. Un voyant Rouge s'allume en position « ON »

Werking :

De schakelaars bedienen de output S1 S2 S3 S4 S5 en S6 middels de

Beveiligingen. In de « AAN » Stand gaat een rood controlelampje Branden.

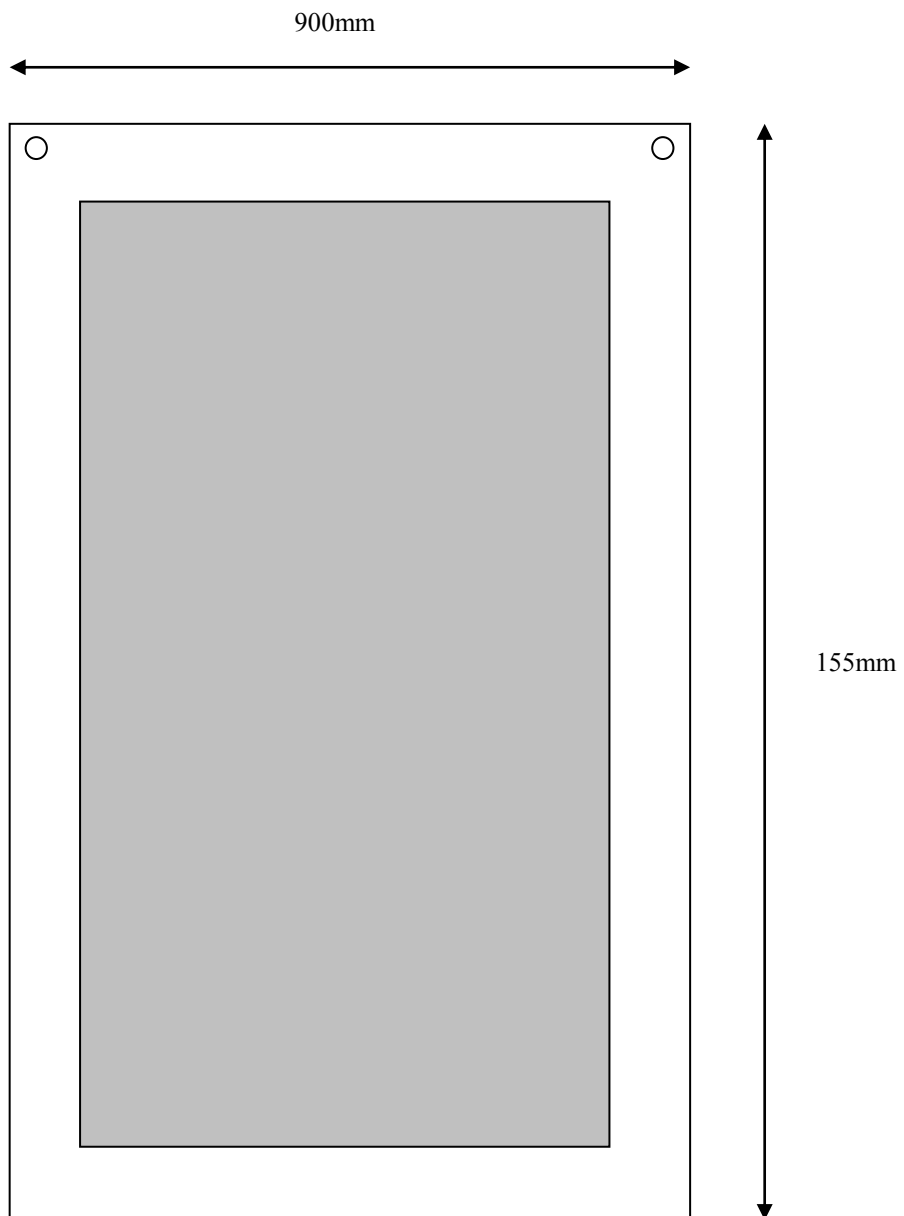
Vue arrière du panneau / *achteraanzicht paneel*



* La cosse de masse doit être raccordée au moins de la batterie en évitant les masses châssis. * *De aardlekkabelschoen moet op het minteken van de accu aangesloten, hierbij contact met de massa van het freem vermijden*

	U	I
S1	12Vdc	10A
S2	12Vdc	10A
S3	12Vdc	15A
S4	12Vdc	10A
S5	12Vdc	10A
S6	12Vdc	15A

PLAN DE PERCAGE / BOORSHEMA (ECH 1 :1) / (SCHAL 1 :1)
ESQUEMA DE TALADRADO (ESCALA 1 :1)



Tél. France 02 51 51 73 21

Tel. international + 33 2 51 51 73 21

Fax France 02 51 51 75 03

Fax international + 33 2 51 51 75 03

E-mail Scheiber@wanadoo.fr

Internet : http://www.scheiber.fr

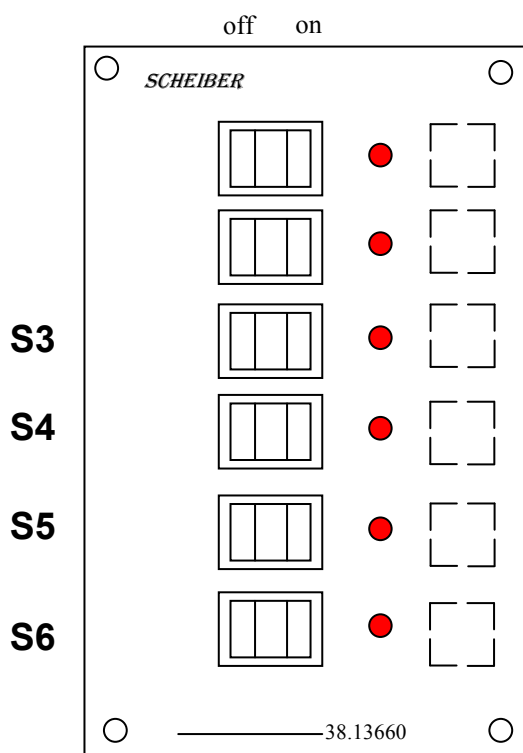
SA à conseil de surveillance et directory au capital de 547.200 € T.V.A. - FR 86546850264

SIRET 546850264 00013

38.13660.00

versión 05/2000

Panel de mandos con protección térmica / *Bedieningspaneel met thermische beveiliging*
 6 interruptores + 6 indicadores rojos de señalización / *6 schakelaars + 6 rode controlelampjes*



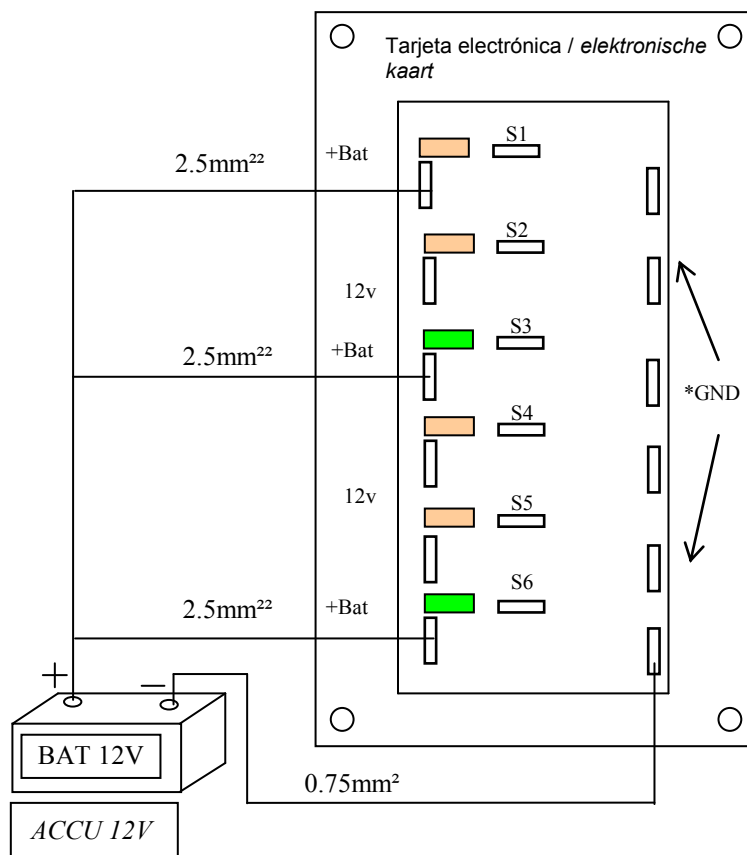
ESQUEMA DE CONEXIONES BEKABELINGSSHEMA

Funcionamiento: Los interruptores controlan las salidas S1, S2, S3, S4, S5, S6 por medio de las protecciones. Un indicador rojo se enciende en posición « ON ».

Werking :

De schakelaars bedienen de output S1 S2 S3 S4 S5 en S6 middels de Beveiligingen. In de « AAN » Stand gaat een rood controlelampje Branden.

Vista posterior del panel / *achteraanzicht paneel*



* El borne de masa debe estar conectado, al menos, a la batería, evitando la masa del chasis. * *De aardlekkabelschoen moet op het minteken van de accu aangesloten, hierbij contact met de massa van het freem vermijden*

	U	I
S1	12Vdc	10A
S2	12Vdc	10A
S3	12Vdc	15A
S4	12Vdc	10A
S5	12Vdc	10A
S6	12Vdc	15A