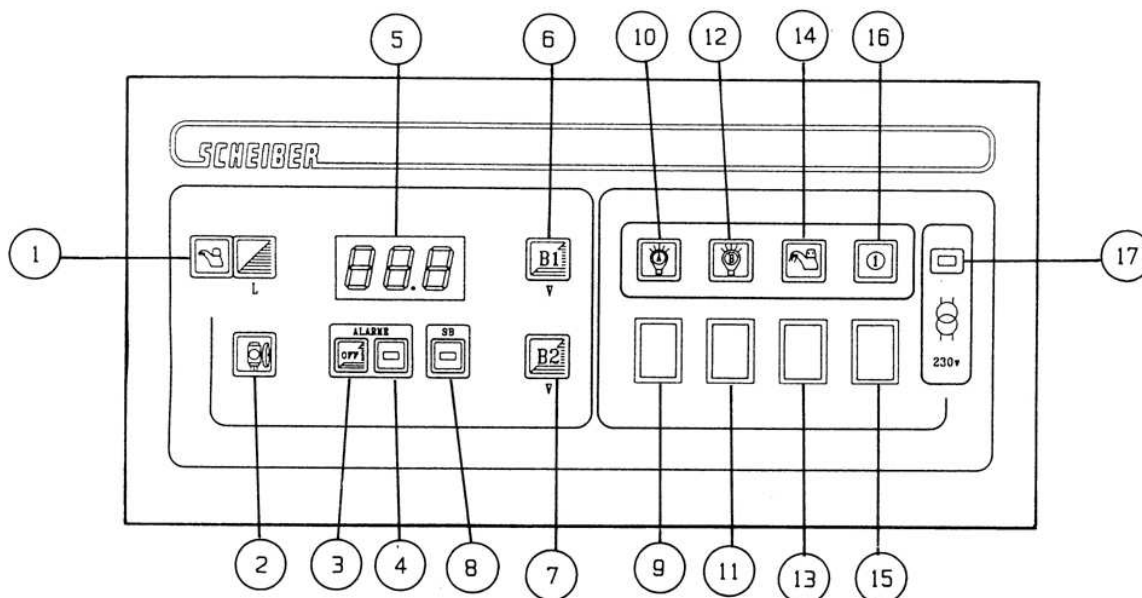


FACADE réf . 38.10461.00

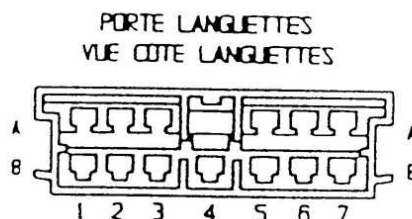
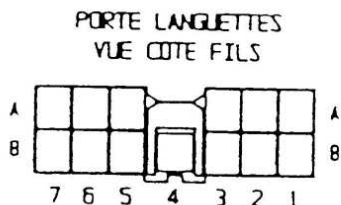
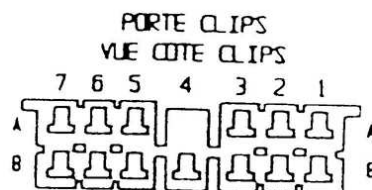
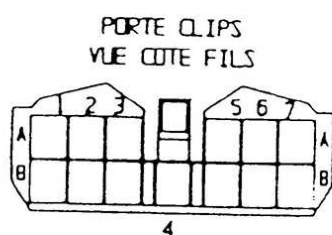
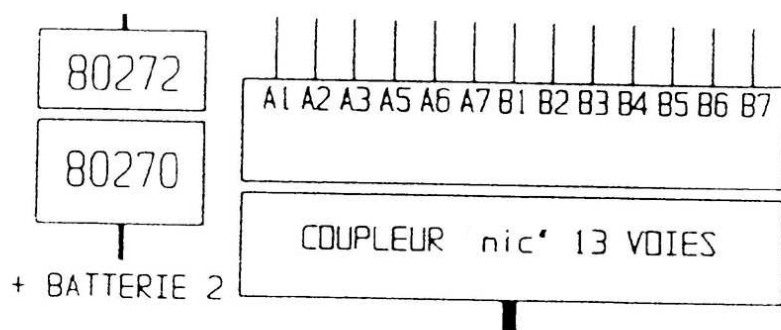


- ❶ test du niveau d'eau propre (affichage en litres)
 - ❷ indication du niveau maximum des eaux usées
 - ❸ et ❹ ALARME BASSE TENSION : dès que la tension de la batterie auxiliaire atteint son seuil bas (10,5V) un buzzer retentit, l'afficheur ❺ indique la valeur de la tension et la led d'alarme ❹ clignote. Au bout d'environ 5 minutes, le buzzer et l'afficheur s'éteignent et seul la led d'alarme ❹ continue à clignoter jusqu'à ce que la tension de la batterie auxiliaire redevienne correcte (12V). La touche arrêt alarme ❸ permet d'arrêter instantanément le buzzer et le clignotement de l'afficheur. Seule la led ❹ continue alors à clignoter.
 - ❺ affichage des tensions batteries moteur et auxiliaire et du niveau d'eau propre en litres,
 - ❻ test de la tension de la batterie moteur (affichage en volts)
 - ❼ test de la tension de la batterie auxiliaire (affichage en volts)
 - ❽ témoin de couplage indiquant que les deux batteries (moteur et auxiliaire) sont mises en parallèle par le séparateur électronique de batterie..
 - ❾ commande du circuit d'éclairage "A"
 - ❿ voyant d'indication de fonctionnement du circuit d'éclairage "A"
 - ⓫ commande du circuit d'éclairage "B"
 - ⓬ voyant d'indication de fonctionnement du circuit d'éclairage "B"
 - ⓭ commande de la pompe à eau
 - ⓮ voyant d'indication de mise sous tension du circuit pompe
 - ⓯ commande du circuit auxiliaire "1"
 - ⓰ voyant d'indication de mise sous tension du circuit auxiliaire "1"
 - ⓱ voyant d'indication de raccordement du véhicule au réseau 230V 50 Hz (information basse tension fournie par un BIP chargeur de la gamme SCHEIBER)
- NOTA** : Tout défaut électrique (surcharge ou court-circuit) est indiqué par le clignotement des voyants ❿, ⓫, ⓬ et ⓰.

RACCORDEMENTS :

- fil A1 : + générateur NIKA (fil 0,75 mm² minimum)
- fil A2 : sortie générateur (fil 0,75 mm² minimum)
- fil A3 : sonde eaux usées (fil 0,75 mm² minimum)
- fil A5 : + éclairage A (fil 2,5 mm² minimum)
- fil A6 : + éclairage B (fil 2,5 mm² minimum)
- fil A7 : + auxiliaire 1 (fil 2,5 mm² minimum)
- fil B1 : signalisation SB (fil 0,75 mm² minimum)
- fil B2 : + 12V batterie 1 (fil 0,75 mm² minimum)
- fil B3 : témoin de fonctionnement du chargeur, présence 230 V (fil 0,75 mm² minimum)
- fil B4 : - batterie (fil 0,75 mm² minimum)
- fil B5 : - générateur NIKA (fil 0,75 mm² minimum)
- fil B6 : + pompe (fil 2,5 mm² minimum)
- fil B7 : + auxiliaire 1 (fil 2,5 mm² minimum)

ATTENTION : n'utiliser la borne B3 qu'en liaison avec la sortie signalisation déportée d'un boîtier BIP chargeur.



repérage du connecteur

MIC 13 voies