

# CVF

Commande déportée pour variateurs et moteurs ECM



## SOMMAIRE

<b>1. GENERALITES</b> .....	<b>2</b>
1.1 Avertissements .....	2
1.2 Réception – Stockage .....	2
1.3 Garantie .....	3
<b>2. DESCRIPTION</b> .....	<b>3</b>
<b>3. INSTALLATION</b> .....	<b>4</b>
<b>4. MAINTENANCE</b> .....	<b>4</b>
<b>5. GESTION DES DECHETS</b> .....	<b>4</b>
5.1 Traitement des Emballages et Déchets Industriels Banals (DIB).....	4
5.2 Traitement d'un DEEE Professionnel .....	4

---

## 1. GENERALITES

La responsabilité de S&P ne saurait être engagée pour des éventuels dommages corporels et/ou matériels causés lorsque les consignes de sécurité n'ont pas été respectées ou suite à une modification du produit.

Le marquage CE ainsi que les déclarations de conformité certifient la conformité aux normes européennes en vigueur.

**Déclaration CE de conformité disponible sur [www.vim.fr](http://www.vim.fr).**

### 1.1 Avertissements

Ce produit a été fabriqué en respectant de rigoureuses règles techniques de sécurité, conformément aux normes de la CE.

Vérifier que produit dont vous disposez est conforme à celui commandé et que les caractéristiques inscrites sur la signalétique sont compatibles avec celles de l'installation.

Avant d'installer et d'utiliser ce produit, lire attentivement ces instructions qui contiennent d'importantes indications pour votre sécurité et celle des utilisateurs pendant l'installation, l'utilisation et l'entretien.

Ce manuel contient les informations destinées à l'ensemble du personnel exposé aux risques d'utilisation du produit afin de prévenir les éventuels dommages sur les personnes et/ou objets suite à une manipulation ou opération de maintenance.

Les normes et recommandations indiquées ci-après sont le reflet des normes en vigueur, tout particulièrement pour ce qui concerne la sécurité. Nous recommandons à toutes les personnes exposées à des risques de respecter scrupuleusement les normes de prévention des accidents.

S&P ne pourra en aucun cas être tenu responsable des éventuels dommages corporels ou matériels dus au non-respect des normes de sécurité ainsi que des éventuelles modifications apportées au produit.

Vérifier régulièrement les étiquettes/marquages du produit. Ces dernières doivent être remplacées lorsqu'elles deviennent illisibles.

Une fois l'installation terminée, laisser ce manuel à la disposition de l'utilisateur final pour toute consultation ultérieure.

### 1.2 Réception – Stockage

Chaque produit est scrupuleusement contrôlé avant expédition. A réception de celui-ci, vous devez vérifier qu'il n'a pas été endommagé pendant le transport. Si c'est le cas, émettre, dans les 72 h, des réserves au transporteur par lettre recommandée avec A.R. en reprenant l'ensemble des réserves constatées lors de la livraison. La réception sans réserve du matériel prive l'acheteur de tout recours contre S&P.

Le produit doit être stocké à l'abri des intempéries, des chocs et des souillures dues aux projections de toute nature durant son transport l'amenant du fournisseur au client final, et sur le chantier avant installation.

Température : -20°C à +60°C.

Humidité relative : 30 à 90% sans condensation.

### 1.3 Garantie

Tout retrait ou adjonction de matériel au sein du produit, ainsi que toute intervention sur le produit sont interdits sans notre autorisation, sous peine d'annulation de l'homologation et de la garantie.

L'appareil doit être utilisé selon les spécifications du constructeur, faute de quoi la fonction qu'il se doit d'assurer pourrait être compromise.

Le matériel fourni est normalement garanti 12 mois à compter de la date de facturation.

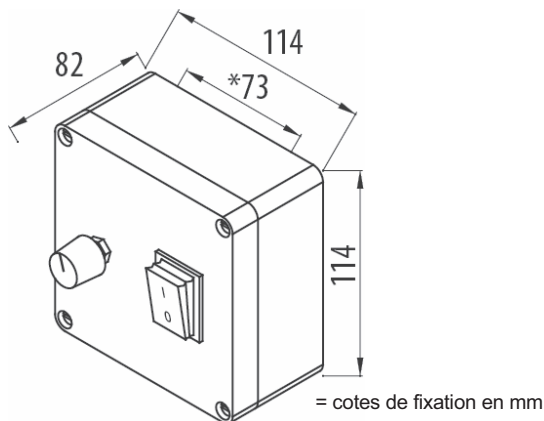
Sont exclus de notre garantie : les défauts liés à une utilisation anormale ou non conforme aux préconisations de nos notices, les défauts constatés par suite d'usure normale, les incidents provoqués par la négligence, le défaut de surveillance ou d'entretien, les défauts dus à la mauvaise installation des appareils ou aux mauvaises conditions de stockage avant montage.

En aucun cas, S&P n'est responsable du matériel transformé, réparé ou démonté, même partiellement.

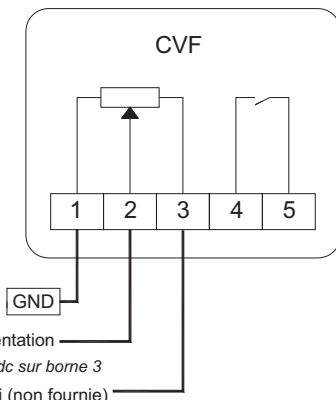
## 2. DESCRIPTION

La CVF comporte deux commandes distinctes : marche/arrêt + variation proportionnelle d'un signal, pour pilotage de variateur ou de moteur ECM.

Alimentation	Sans
Consommation	0
Commande du marche/arrêt	Par interrupteur à bascule 2 positions stables
Commande de la variation	Par potentiomètre rotatif
Sortie marche/arrêt	1 contact à fermeture Pouvoir de coupure sous tension maxi 48Vdc ou 230Vac 50/60Hz : mini 100mA / maxi 10A (charge de catégorie AC1 : résistif)
Sortie potentiomètre (3fils)	Potentiomètre 2.2kOhm
Capacité de raccordement	0,5 à 1,5mm <sup>2</sup> sur bornes à vis
Indice de protection (IP)	54
Presse-étoupes	1 x M20 fourni
Type de montage	Saillie
Conditions d'utilisation	-10 à +50°C Maxi 90% HR sans condensation
Matériau	Boîtier polycarbonate
Aspect	Gris clair



### 3. INSTALLATION



Signal de sortie : de 0V à la tension d'alimentation  
Exemple : 0-24Vdc délivré pour alim 24Vdc sur borne 3  
Alimentation tension : +24Vdc maxi (non fournie)



Utiliser un câble multi-conducteurs à blindage à feuilles en spirale ou à tresse ; veillez à soigner la reprise de masse à l'extrémité de raccordement du blindage dans le variateur/ moteur ECM et à limiter au maximum la longueur des conducteurs sans blindage.

Longueur maximale de ce câble = 10 m. Au-delà, le bon fonctionnement de la commande peut être affecté.

### 4. MAINTENANCE

Vérification annuelle visuelle et fonctionnelle, ou plus souvent si nécessaire.

### 5. GESTION DES DECHETS

#### 5.1 Traitement des Emballages et Déchets Industriels Banals (DIB)

Les emballages (palettes non consignées, cartons, films, emballages bois) et autres DIB doivent être valorisés par un prestataire agréé.

Il est strictement interdit de les brûler, de les enfouir ou de les mettre en dépôt sauvage.

Adresse de sites pour l'élimination des déchets :

<http://www.dechets-chantier.ffbatiment.fr>

#### 5.2 Traitement d'un DEEE Professionnel

Ce produit ne doit pas être mis en décharge ni traité avec les déchets ménagers mais doit être déposé dans un point de collecte approprié pour les déchets d'équipements électriques et électroniques (DEEE).

Pour plus de précisions, nous contacter.

Adresse pour informations complémentaires : ADEME nationale ou régionale

<http://www.ademe.fr>

*Document non contractuel. Dans le souci constant d'amélioration du matériel, le constructeur se réserve le droit de procéder sans préavis à toute modification technique.*

**FRANCE**  
**SERVICE TECHNIQUE**  
**79800 SOUDAN**  
**Tél. : 05 49 06 60 00**

**INTERNATIONAL**  
**S&P – 08150 PARETS DEL VALLES – SPAIN**  
**Tel. Int. : +34 93 571 93 00 - Fax int. +34 93 571 93 11**  
**[www.solerpalau.com](http://www.solerpalau.com)**