

Boîtier de commande déporté pour variateur de fréquence

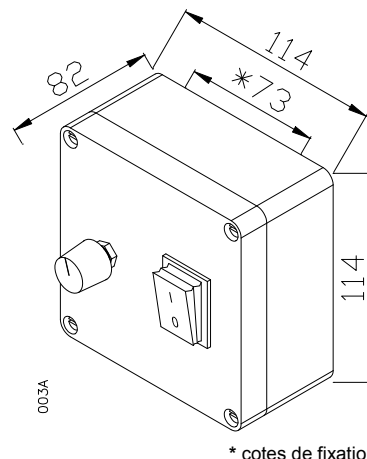
Mise en garde

Câble blindé pour liaisons électriques entre le boîtier et le variateur :

Il est nécessaire d'utiliser un câble multi-conducteurs à blindage à feuilles en spirale ou à tresse ; veillez à soigner la reprise de masse à l'extrémité de raccordement du blindage dans le variateur et à limiter au maximum la longueur des conducteurs sans blindage.

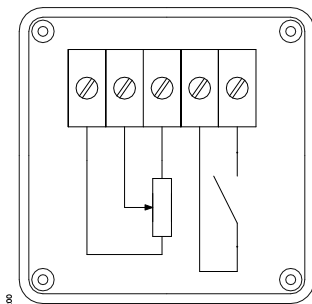
La longueur maximale de ce câble doit être de 10m

Au delà, le bon fonctionnement de la commande peut être affecté



* cotes de fixation

Description : (vue de face, presse-étoupe dirigée vers le bas)



Le boîtier est composé de deux éléments distincts pour commander un variateur (voir raccordement ci-contre) :

- Un interrupteur Marche/Arrêt à bascule sur deux positions stables.
- Un potentiomètre rotatif de 2.2k Ohm pour une commande proportionnelle de la consigne du variateur.

Capacité de raccordement : de 0.5 à 1.5mm²

Appareil de classe II
Boîtier IP54 livré avec presse étoupe M20

Action sur le variateur

- Couper l'alimentation du variateur.
- Raccorder la commande déportée selon les indications fournies avec le variateur
- Configurer le variateur pour une commande déportée (voir instruction propre au variateur)

ATTENTION ! La mise en œuvre de cet appareil, les réglages et toutes interventions doivent être effectuées par un électricien professionnel appliquant les règles de l'art, les normes d'installation et les règlements de sécurité en vigueur. Avant la mise en marche, vérifier que la tension d'alimentation correspond bien aux indications portées sur le produit : le raccordement d'une tension différente peut mener à une destruction du produit. Sectionner l'alimentation avant intervention. Ne pas toucher les pièces sous tension. Danger de mort ! Un raccordement électrique non conforme au schéma décrit sur la notice et/ou aux règles d'installation en vigueur annule notre garantie contractuelle.

Traitement du produit en fin de vie :

Afin de contribuer à la protection de l'environnement et à l'optimisation des ressources naturelles, ce produit doit être valorisé en fin de vie. Il ne doit pas être mis en décharge ni traité avec les déchets ménagers mais doit être déposé dans un point de collecte approprié pour le recyclage des équipements électriques et électroniques. Pour toute information supplémentaire concernant le recyclage de ce produit, vous pouvez contacter : la direction ADEME de votre région (Agence de l'Environnement et de la Maitrise de l'Energie), votre chambre consulaire (CCI ou Chambre des Métiers et de l'Artisanat), votre municipalité, votre déchetterie.

Nota : dans la mesure où les équipements vendus sont des équipements électriques et électroniques professionnels visés par le Décret n°2005-829 du 20 juillet 2005 transposant la directive 2002/96/CE du 27 Janvier 2003, il est convenu que le possesseur de ces équipements assurera, sauf convention contraire, le financement et l'organisation de l'élimination des déchets issus de ces équipements dans les conditions définies aux articles 21 et 22 dudit décret.