

### 38.24220.00

#### Panneau de contrôle 3 tensions et 2 témoins de couplage batteries

Panel control and display 3 batteries voltage 12V.

Kontroll- und Anzeigepanel der Spannung von 3 Batterien 12V

Vers coupleur séparateur SCHEIBER :  
*Témoin commandé par la sortie « vers signalisation »*  
*Le témoin s'allume lorsque les batteries sont couplées*  
To the electronic batteries switch SCHEIBER :  
Light command buy the output « toward indicator »  
The light up when the batteries are connected  
Nach Trennautomat SCHEIBER :

BAT1 : Batterie moteur / engine battery  
starter batterie

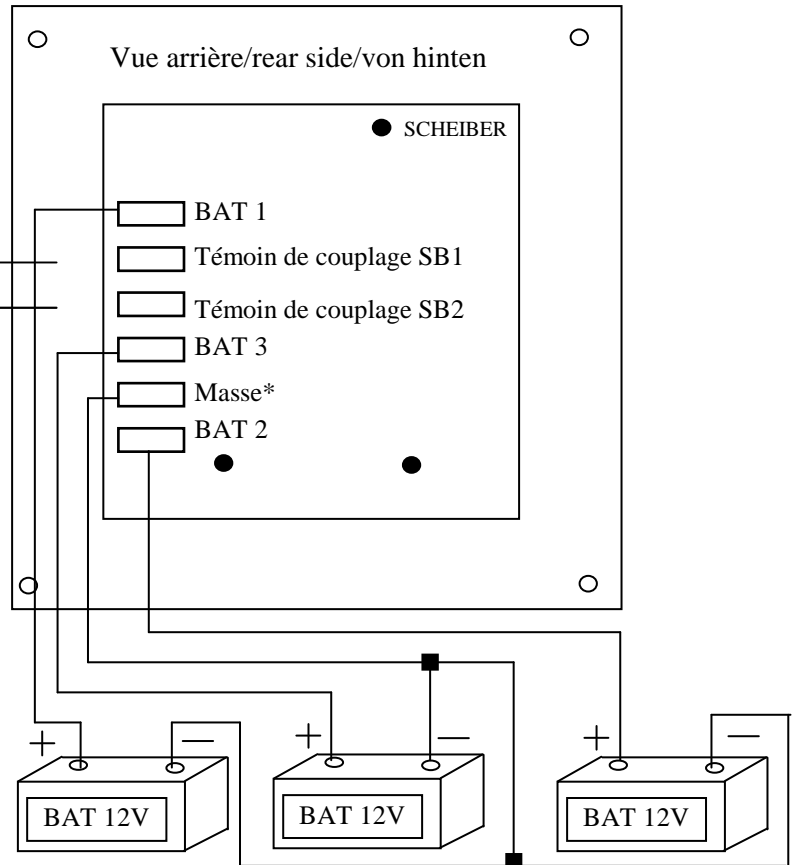
BAT2 : Batterie auxiliaire1 / auxiliary battery 1  
dieser batterie 1

BAT3 : Batterie auxiliaire 2/ auxiliary battery 2  
dieser batterie 2

#### PLAN DE CABLAGE

#### WIRING DIAGRAM

#### ANSCHLUBPLAN

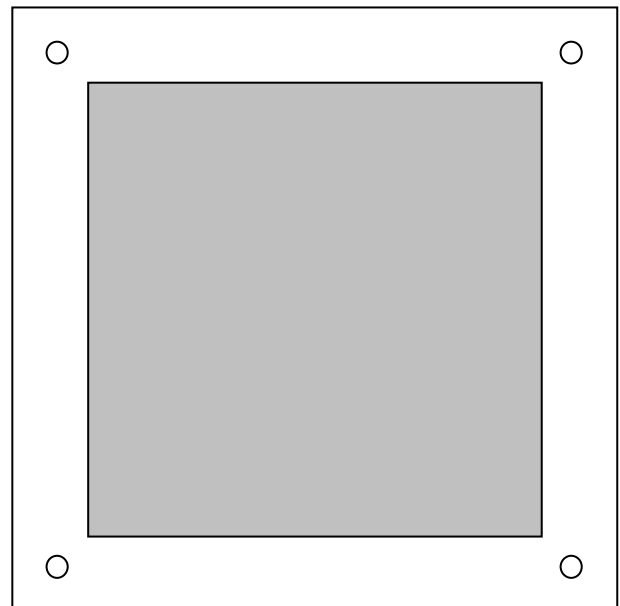


\*La cosse de masse doit être raccordée au moins de la batterie en évitant les masses chassis  
\* to be connect with the - battery.  
\* Zu verbindern mit dem - Battery

#### PLAN DE PERCAGE (ECH 1:1)

#### PERCING DIAGRAMM

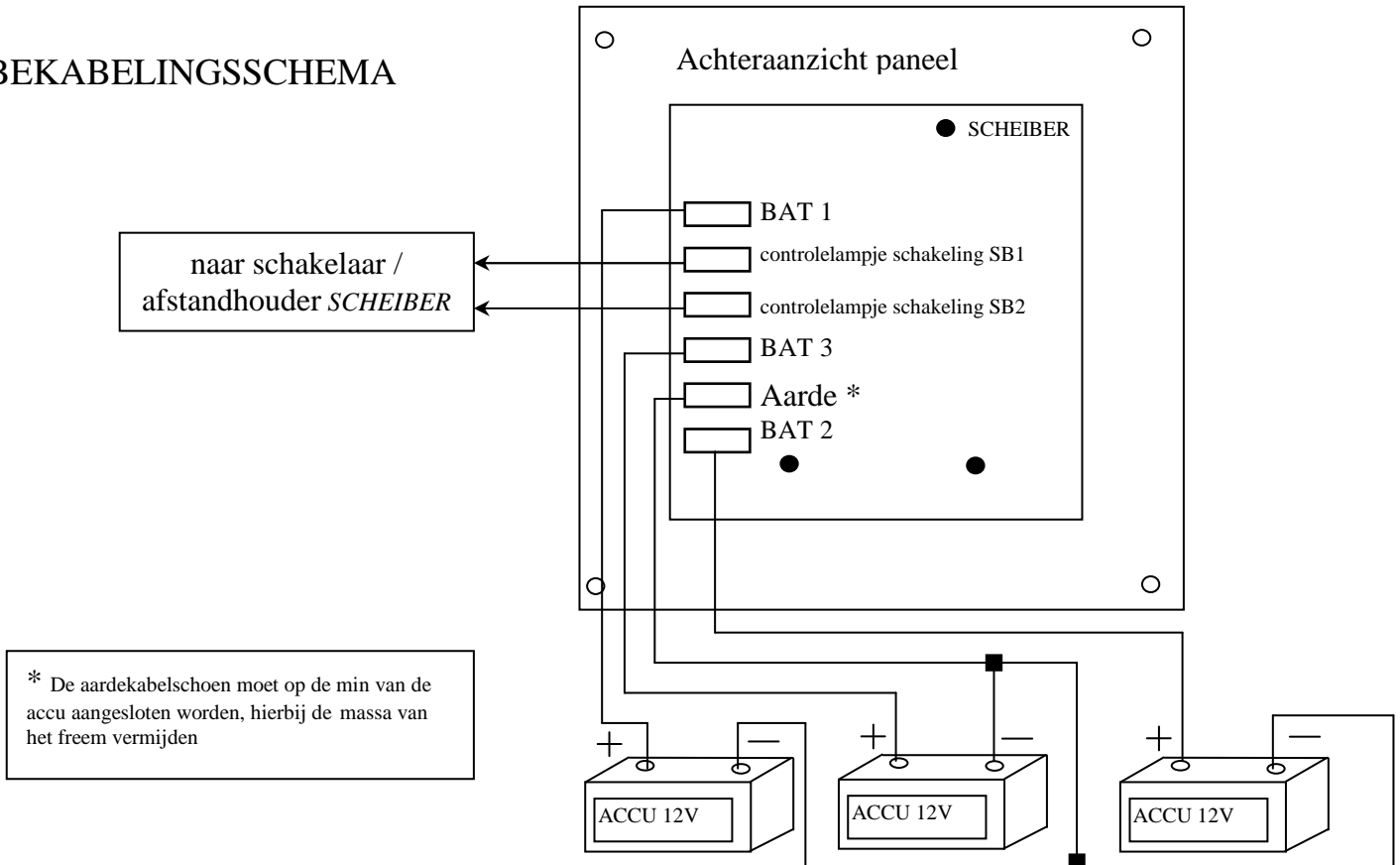
#### BOHREN- PLAN



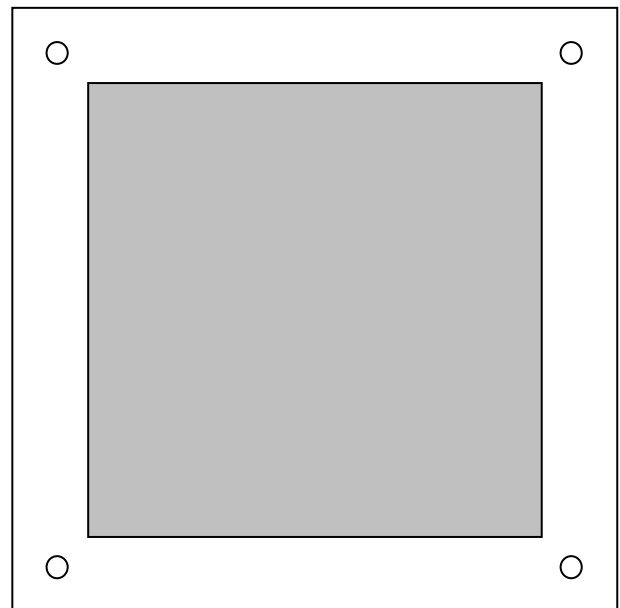
Beschrijving :

Controlepaneel 3 spanningen en 2 controlelampjes schakeling accu's **ref. 38.24220.00**

**BEKABELINGSSHEMA**

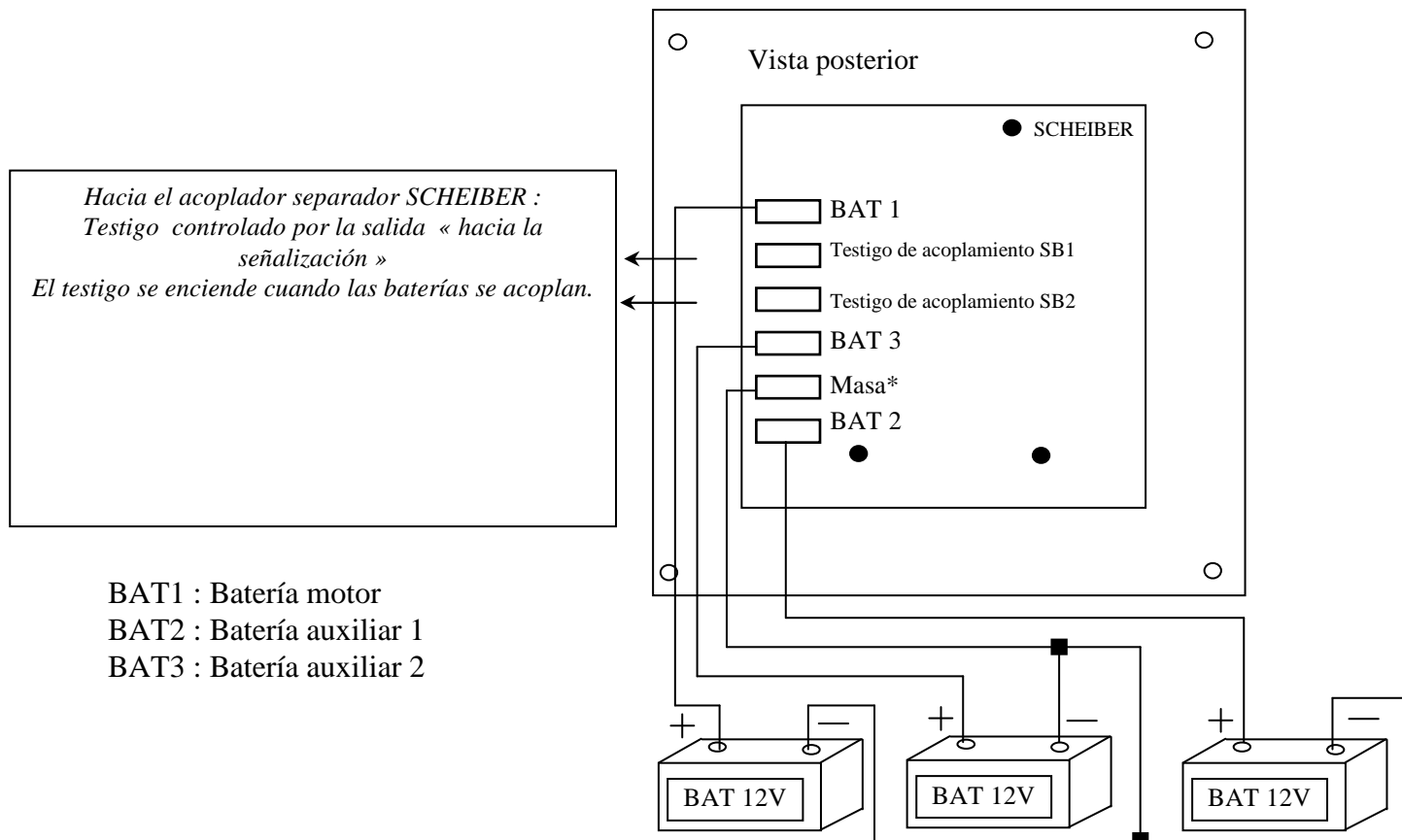


**BOORSHEMA (schaal 1 :1)**



## 38.24220.00

Panel de control de 3 tensiones y 2 testigos de acoplamiento de baterías



### ESQUEMA DE CONEXIONES

\* El borne de masa debe estar conectado, al menos, a la batería, evitando la masa del chasis.

### ESQUEMA DE TALADRADO (ESCALA 1:1)

