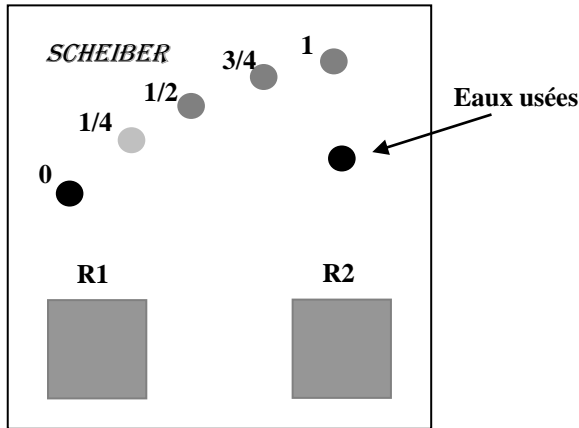
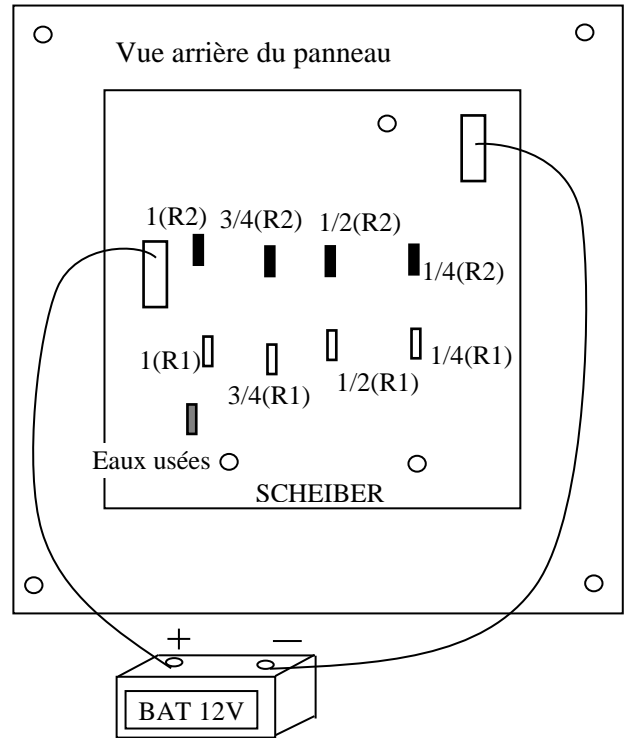


38.24310.00 : Panneau deux réservoirs d'eau propre et un réservoir d'eaux usées



- Réservoir Eau propre n°2
- ▤ Réservoir Eau propre n°1
- ▥ Réservoir Eaux usées

PLAN DE CABLAGE



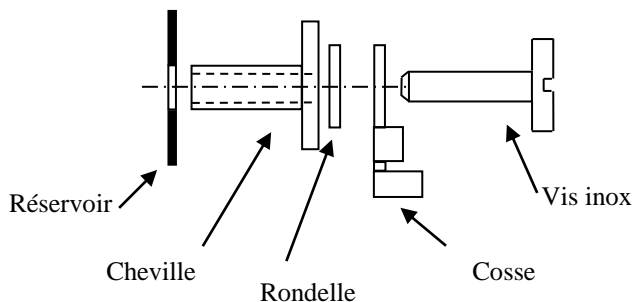
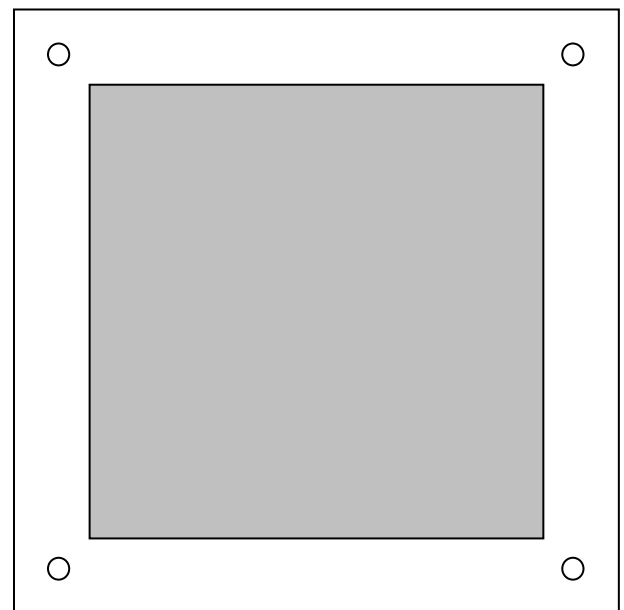
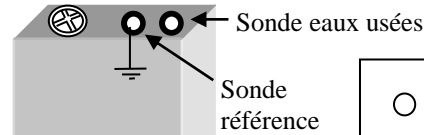
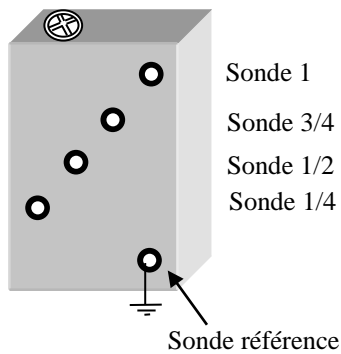
Remarque:
La sonde de référence de chaque réservoir est à connecter au moins de la batterie.

Réservoir d'eau propre

Réservoir d'eaux usées

PLAN DE PERCAGE

(ECH 1:1)



SCHEIBER - 85120 SAINT PIERRE DU CHEMIN - FRANCE

Tél. France 02 51 51 73 21
 Fax France 02 51 51 75 03

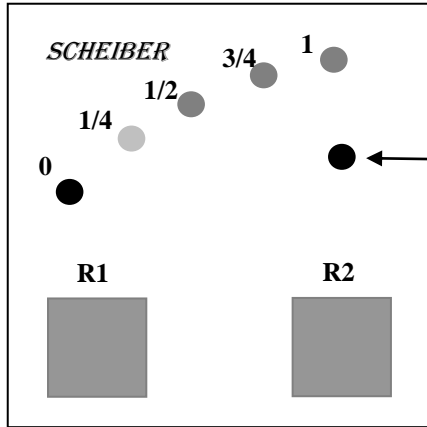
Tel. international + 33 2 51 51 73 21
 Fax international + 33 2 51 51 75 03

E-mail Scheiber@wanadoo.fr

SA au capital de 2.280.000 F T.V.A.- FR 86546850264 SIRET 546850264 00013

Edition 01/99

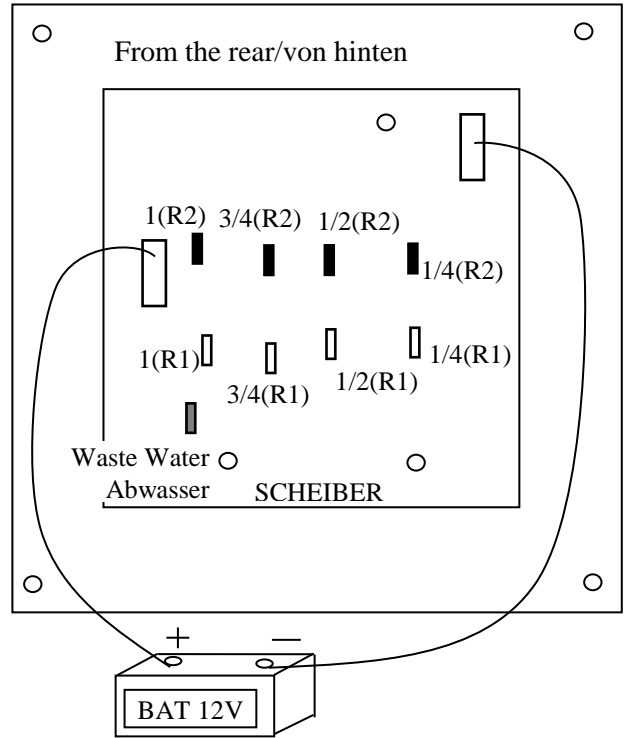
38.24310.00 : Panel for measuring 2 fresh water tanks and maximal level for 1 waste water tank :
 Anzeigepanel für 2 frisch Wasser Tank and 1 maximale Niveau für 1 Abwassertank



- Fresh water tank n°2 (R2)
Frish wasser Tank n°2 (R2)
- Fresh water tank n°1 (R1)
Frish wasser Tank n°1 (R1)
- Tank waste water
Abwasser Tank

**The reference sound each tank is to connect on the - of the battery.
 Die Vergleichsonde jeder Tank ist mit dem - Batterie zu verbinden.**

WIRING DIAGRAM/ANSCHLUBPLAN



Fresh Water/Frisch Wasser Tank Waste water/Abwasser Tank

CUTTING UP DIAGRAM (SCALE 1:1) BOHRPLAN

