

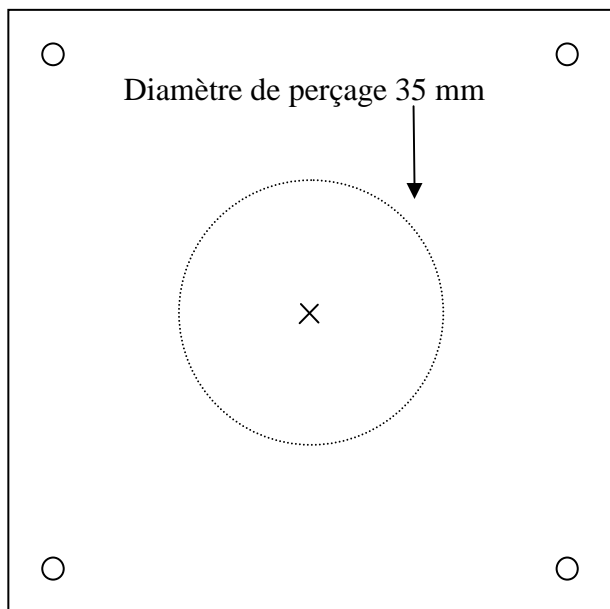
**PRISE 12V 8A réf. 38.24900.20**

Prise 12 V, Courant d'utilisation 8 ampères maximum.

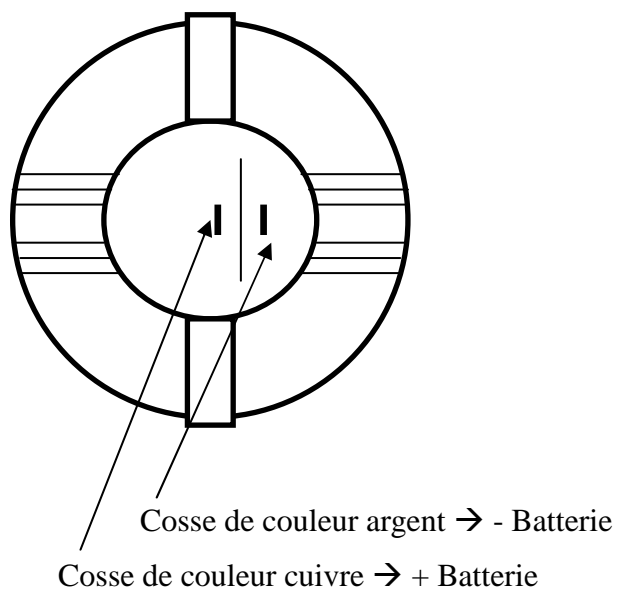
Cette prise doit être protégée par un fusible ou un thermique d'un calibre de 8 ampères maximum.

La section de câblage doit être d'une section minimale de 2,5 mm<sup>2</sup>. Livré avec vis de fixation.

PLAN DE PERÇAGE (ECH 1:1)



PLAN DE CABLAGE



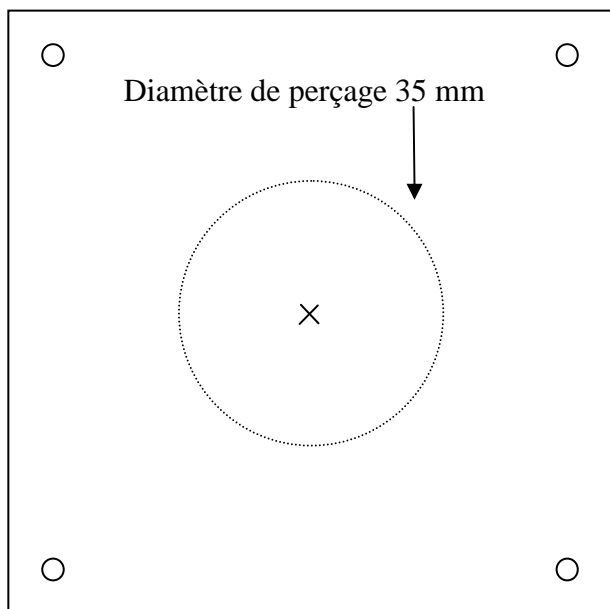
**PRISE 12V 8A réf. 38.24900.20**

Prise 12 V, Courant d'utilisation 8 ampères maximum.

Cette prise doit être protégée par un fusible ou un thermique d'un calibre de 8 ampères maximum.

La section de câblage doit être d'une section minimale de 2,5 mm<sup>2</sup>. Livré avec vis de fixation.

PLAN DE PERÇAGE (ECH 1:1)



PLAN DE CABLAGE

