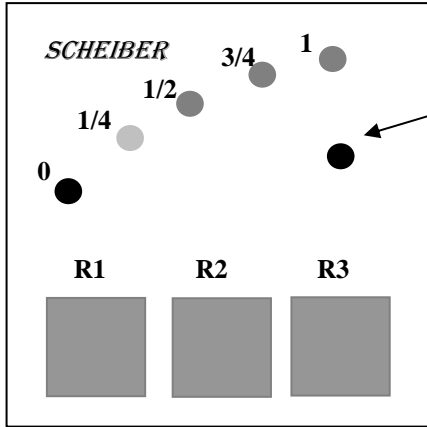


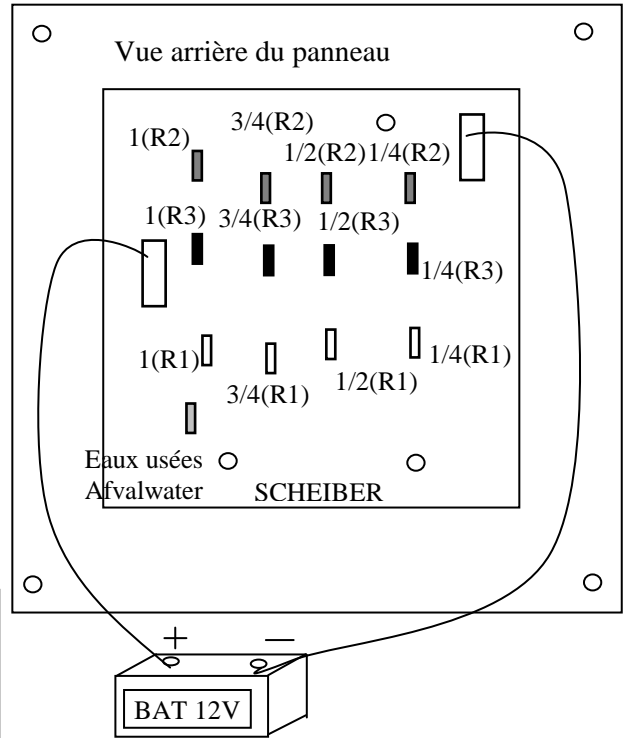
## 38.24320.20 Panneau 3 réservoirs d'eau propre et un réservoir d'eaux usées.

### Panel 3 schoonwatertanks en één afvalwatertank



Eaux usées  
Afvalwater

### PLAN DE CABLAGE / BEKABELINGSSHEMA



- Réservoir Eau propre n°3 R3  
Schoonwatertank n° 3 R3
- ▒ Réservoir Eau propre n°2 (R2)  
Schoonwatertank n°2 (R2)
- Réservoir Eau propre n°1  
Schoonwatertank n° 3 (R3)
- ▣ Réservoir Eaux usées/ Afvalwatertank

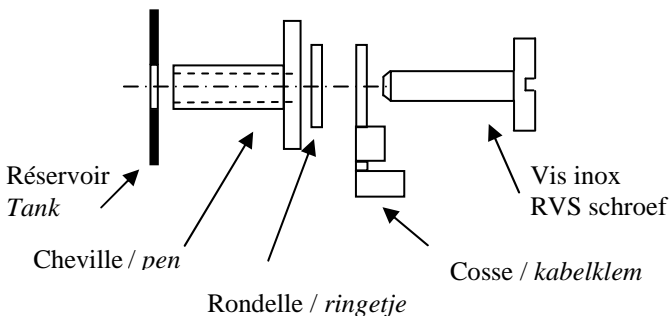
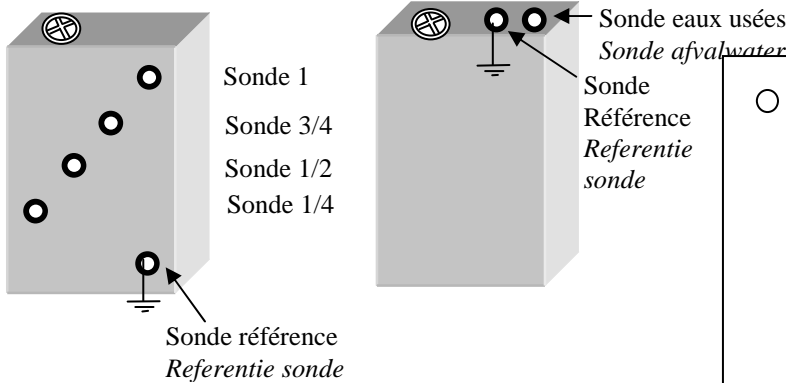
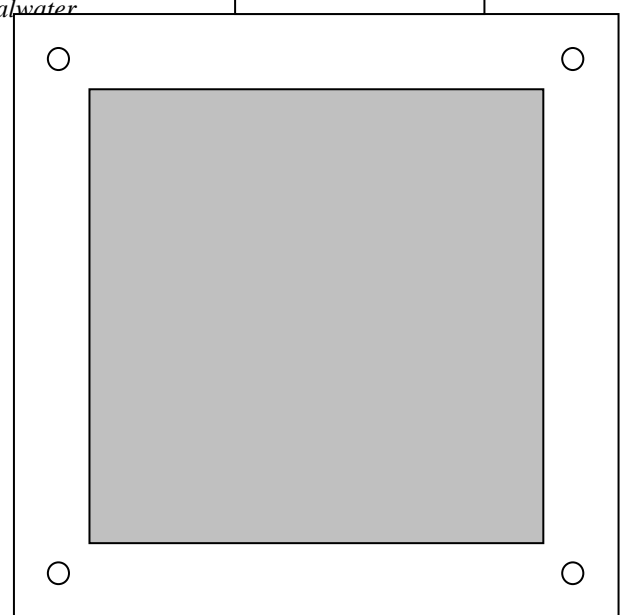
**Remarque:** La sonde de référence de chaque réservoir est à connecter au moins de la batterie.

**Opmerking:** De referentiesonde van de tanks moet op het minteken van de accu aangesloten worden

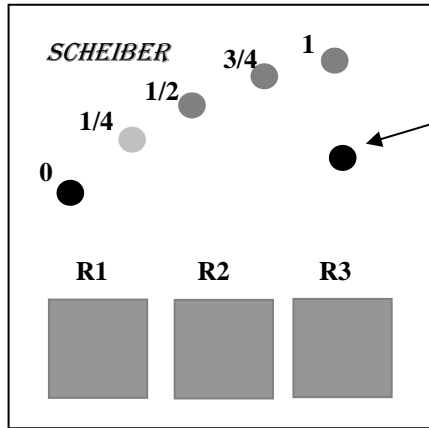
Réservoir d'eau propre/schoonwatertank    Réservoir d'eaux usées/Afvalwatertank

### PLAN DE PERCAGE/BOORSHEMA

ECH / 1 : 1

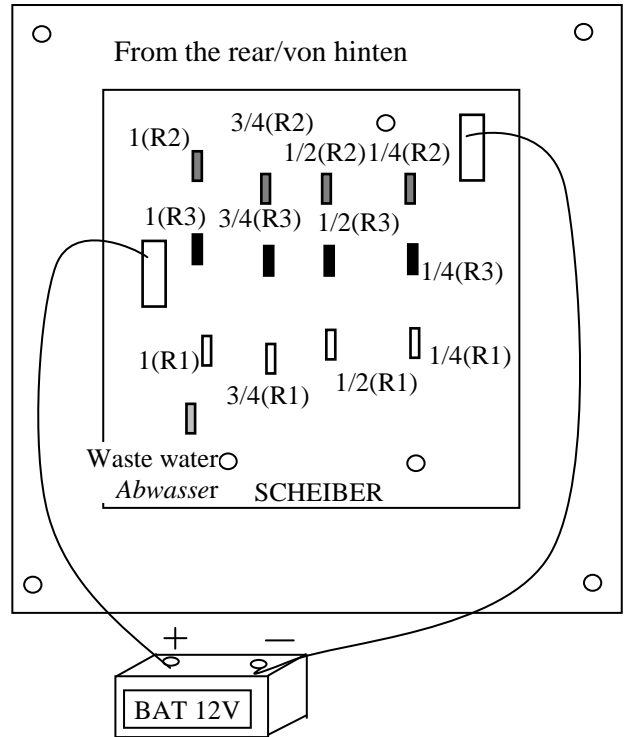


**38.24320.20** Panel for measuring 3 fresh water tanks and maximal level for 1 waste water tank  
*Anzeigepanel für 3 frisch Wasser Tank and 1 maximale Niveau für 1 Abwassertank*



**WIRING DIAGRAM/ANSCHLUBSPLAN**

Waste water  
Abwasser



- Fresh water tank n°3 (R3)  
*Frisch Wasser Tank n°3 (R3)*
- ▒ Fresh water tank n°2 (R2)  
*Frisch Wasser Tank n°2 (R2)*
- Fresh water tank n°1 (R1)  
*Frisch Wasser Tank n°1 (R1)*
- ◻ Waste water tank  
*Abwasser Tank*

**The reference sound each tank is to connect on the - of the battery.**  
*Die Vergleichsonde jeder Tank ist mit dem - Batterie zu verbinden.*

**CUTTING UP DIAGRAM (SCALE 1:1)**  
**BOHRPLAN**

Fresh Water/Frisch Wasser Tank

Waste water/Abwasser Tank

